

# System **classica**duo HMI68 - integriert Holz-Aluminium-Fenster



## Produktbeschreibung der Holz-Alu-Fenstersysteme

### System **classica**duo HMI68 - integriert

RAL-Zertifiziertes Holz-Aluminium-Fenster aus mehrschichtverleimter, lamellierter Holzkanzel in Bautiefe 68/76 mm.

#### **Holzart:**

Red Grandis/FSC-zertifiziertes Hartholz aus nachhaltiger und professioneller Plantagenwirtschaft.

Resistenzklasse 2v

Wahlweise Holzart: Fichte (Resistenzklasse 4).

Durchgehende Decklagen nach DIN EN 942.

#### **Ausführung/Ansicht:**

Aluminium-Vorsatzschale mit extrem schmaler Flügelansicht, flächenversetzt, Flügelbreite 71 mm

Verdeckte Entwässerung über Blendrahmen-Aluminiumschale

#### **Dichtung:**

Dichtungssystem 2-fach: Umlaufend geschweißte Blendrahmendichtung und Überschlafdichtung im Flügel

#### **Beschlag:**

Massiver Markenbeschlag mit verstärktem Eck- und Scherenlager für Flügelgewichte bis 130kg. Basisausstattung mit einbruchhemmenden verstellbaren Pilzkopf-Achtkantverschlussbolzen und Stahlsicherheitsschließblechen

Zusätzlicher Verriegelungspunkt auf der Bandseite.

Multifunktionsschnäpper (Fehlbedienungssperre, Flügelheber, Schnäpper als Basisausstattung bei Dreh-Kipp-Türen). Eine weiße oder F9 farbige Fensterolive ist in der Grundausstattung enthalten.

#### **Oberflächen:**

Ausführung in deckendem Lack oder Holz-Lasurton mit umweltfreundlichen, wasserbasierenden Anstrichen.

Aluminium-Vorsatzschale Farboberfläche in matt pulverbeschichtet.

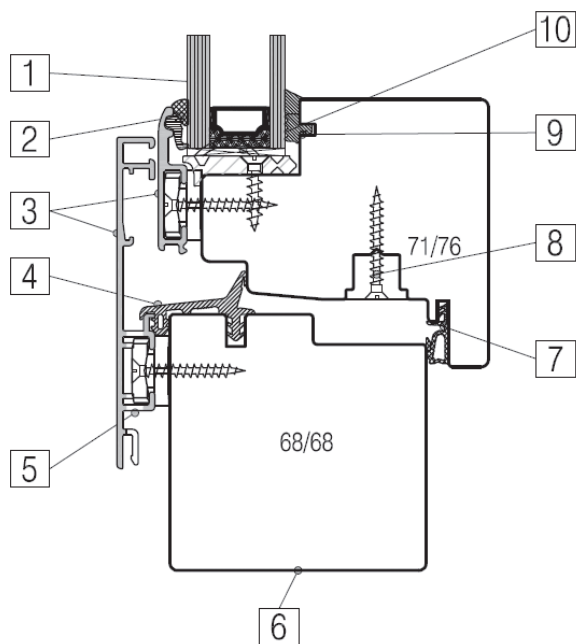
#### **Verglasung:**

Wärmeschutzglas mit  $U_g=1,1 \text{ W(m}^2\text{K)}$  (DIN 52619)

Scheibenaufbau 4/16/4; 32dB; g-Wert 62%; Aluminium-Randverbund

Hoher Glaseinstand für einen sicheren Halt aller Funktionsgläser

GEFERTIGT IN DEUTSCHLAND



1. Glasstärken von 24-38 mm lieferbar.
2. UV- und witterungsbeständige Trockenverglasungsdichtung außen.
3. Aluminium-Vorsatzschalen auf dem Flügel und Blendrahmen in einer großen Auswahl von Farben möglich; siehe Farbenvielfalt.
4. Umlaufend geschweißte Blendrahmendichtung in schwarz.
5. Verdeckte Entwässerung der Blendrahmen-Aluschale.
6. Blendrahmen-Unterstück in der Basisausführung ohne Abtropfnase und raumseitigem Fensterbankfalz.
7. Umlaufend geklinkte Überschlagsdichtung in den Farben weiß und schwarz. Bei Oberfläche weiß liefern wir die Dichtung in weiß. Alle anderen Farben und Lasuren mit Dichtung schwarz.
8. Die Verschraubung der Beschlagteile sind nach TBDK-Richtlinie geprüft und halten Flügelgewichte bis 130 kg.
9. UV- und witterungsbeständige Trockenverglasungsdichtung innen.
10. Glaseinstand beträgt 15 mm und sorgt für einen sicheren Halt der Verglasung. Spezielle Glasfalzklotzer sorgen für eine sichere Verklotzung.

GEFERTIGT IN DEUTSCHLAND

## Holzart Red Grandis

Drehkipp-Fenster (B) 1230 mm x (H) 1480 mm nach DIN EN 10077-1		
Glas-aufbau	Aluminium-Randverbund	Warmrand-verbund
	$U_g = 1,1 \text{ W/m}^2 \text{ K}$ $U_w = 1,4 \text{ W/m}^2 \text{ K}$	$U_g = 1,1 \text{ W/m}^2 \text{ K}$ $U_w = 1,3 \text{ W/m}^2 \text{ K}$
	$U_g = 0,7 \text{ W/m}^2 \text{ K}$ $U_w = 1,1 \text{ W/m}^2 \text{ K}$	$U_g = 0,7 \text{ W/m}^2 \text{ K}$ $U_w = 1,0 \text{ W/m}^2 \text{ K}$

## Holzart Fichte (Abb.)

Drehkipp-Fenster (B) 1230 mm x (H) 1480 mm nach DIN EN 10077-1		
Glas-aufbau	Aluminium-Randverbund	Warmrand-verbund
	$U_g = 1,1 \text{ W/m}^2 \text{ K}$ $U_w = 1,3 \text{ W/m}^2 \text{ K}$	$U_g = 1,1 \text{ W/m}^2 \text{ K}$ $U_w = 1,2 \text{ W/m}^2 \text{ K}$
	$U_g = 0,7 \text{ W/m}^2 \text{ K}$ $U_w = 1,0 \text{ W/m}^2 \text{ K}$	$U_g = 0,7 \text{ W/m}^2 \text{ K}$ $U_w = 0,94 \text{ W/m}^2 \text{ K}$



Alle gezeigten Fenstersysteme erfüllen die technischen Anforderungen der KfW-Gebäudesanierungsprogramme.

Alle angezeigten Produkte erfüllen die Anforderungen des Gebäudeenergiegesetzes (GEG)

Die Tabellen beziehen sich auf das Prüfmaß (B) 1230 mm x (H) 1480 mm nach DIN EN 10077-1.

- Das System erfüllt die Anforderung des GEG (Gebäudeenergiegesetz)
- Uw Wert bis 0,94 W/m<sup>2</sup> möglich
- Individuelle Farbgestaltung möglich, siehe Farbenvielfalt.
- Sehr hohe Isolationswerte reduzieren die Energiekosten.
- Optimale Stabilität für eine lange Lebensdauer.
- Erhöhte Wohnqualität durch gute Schalldämmung.
- Gefertigt in Deutschland.

